

Guía de Instalación

InBio 160

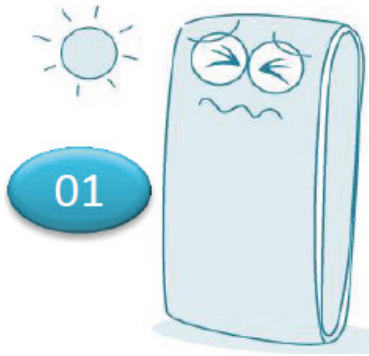
1. Índice

CONTENIDO

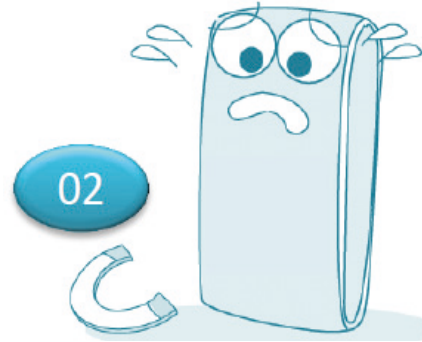
1. PRECAUCIONES DE SEGURIDAD.....	02
2. CONTENIDO.....	04
3. ESPECIFICACIONES DEL PANEL.....	06
4. DIMENSIONES DEL PRODUCTO.....	07
5. INSTALACIÓN DEL PANEL.....	07
6. DIAGRAMA DE CABLEADO.....	08
7. DIAGRAMA CABLEADO DE ALIMENTACIÓN.....	09
8. CONEXIÓN LECTOR FR1200.....	09
9. CONEXIÓN WEIGAND.....	11
10. CONEXIÓN BOTÓN DE SALIDA	11
11. CONEXIÓN ELECTRO-IMÁN	12
12. CONEXIÓN SENSOR DE PUERTA.....	13
13. CONEXIÓN ENTRADA AUXILIAR.....	14
14. CONEXIÓN SALIDA AUXILIAR.....	14
15. CONEXIÓN LAN.....	15
16. CONEXIÓN RS485.....	16
17. CONFIGURACIÓN SWITCH DIP.....	17
18. ESPECIFICACIONES ELÉCTRICAS.....	18
19. SOLUCIÓN DE PROBLEMAS.....	19
20. ESPECIFICACIONES.....	20

Precauciones de Seguridad

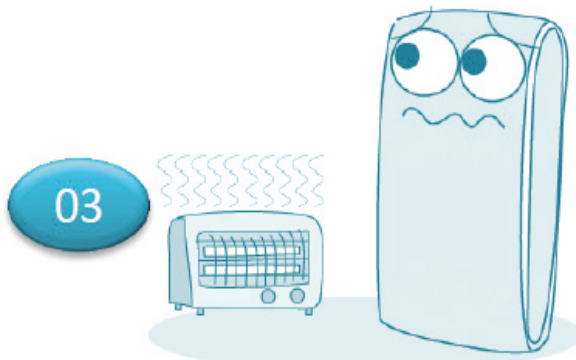
Las siguientes precauciones son para mantener la seguridad del usuario y evitar cualquier daño, Por favor, lea cuidadosamente antes de la instalación



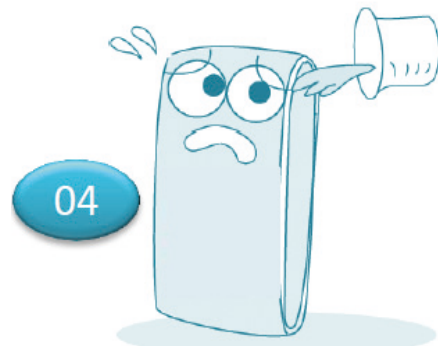
No instale el equipo en lugares expuestos a la luz directa del sol, humedad o polvo



No coloque un imán cerca del producto los objetos magnéticos como imanes, CRT, TV, monitor o altavoces pueden dañar el dispositivo.



No coloque el dispositivo cerca de equipos de calefacción.



Tenga cuidado de no dejar líquidos como agua, bebidas o productos químicos por que pueden filtrarse en el interior del dispositivo.



Limpie el dispositivo con frecuencia para eliminar el polvo en él.



No deje que los niños toquen el dispositivo sin supervisión.

Precauciones de Seguridad

Las siguientes precauciones son para mantener la seguridad del usuario y evitar cualquier daño, Por favor, lea cuidadosamente antes de la instalación



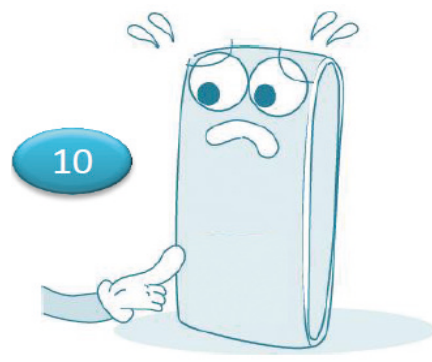
No Arroje el Equipo.



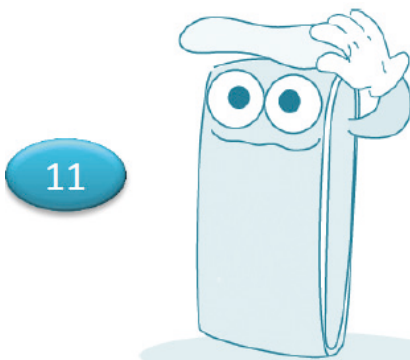
No desmonte, repare o altere el dispositivo.



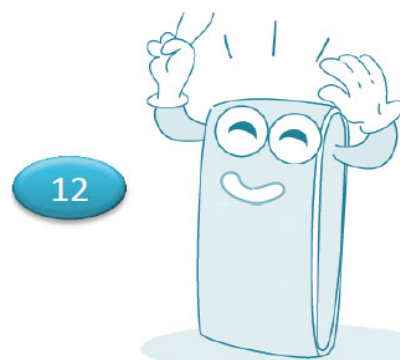
No use el dispositivo para ningún otro propósito que el especificado.



No dañe el dispositivo



En la limpieza no derroche agua en el dispositivo, limpie con un paño suave o una toalla.



Póngase en contacto con su distribuidor más cercano en caso de un problema.

Contenido



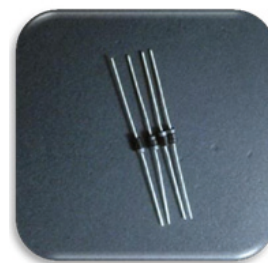
Inbio160



Tornillos Para Montaje- 2 pcs.



Taquetes de Pared- 2 pcs.



Diodos de Supresión- 4pcs.



Desarmadores - 2 pcs.



CD de software



Guía de Instalación

Accesorios Opcionales



Lector de Tarjetas WEIGAND



Lector de Huellas FR1200



Convertidor RS485



Botón de Salida K1-1



Sensor de Puerta



Enrolador de tarjetas

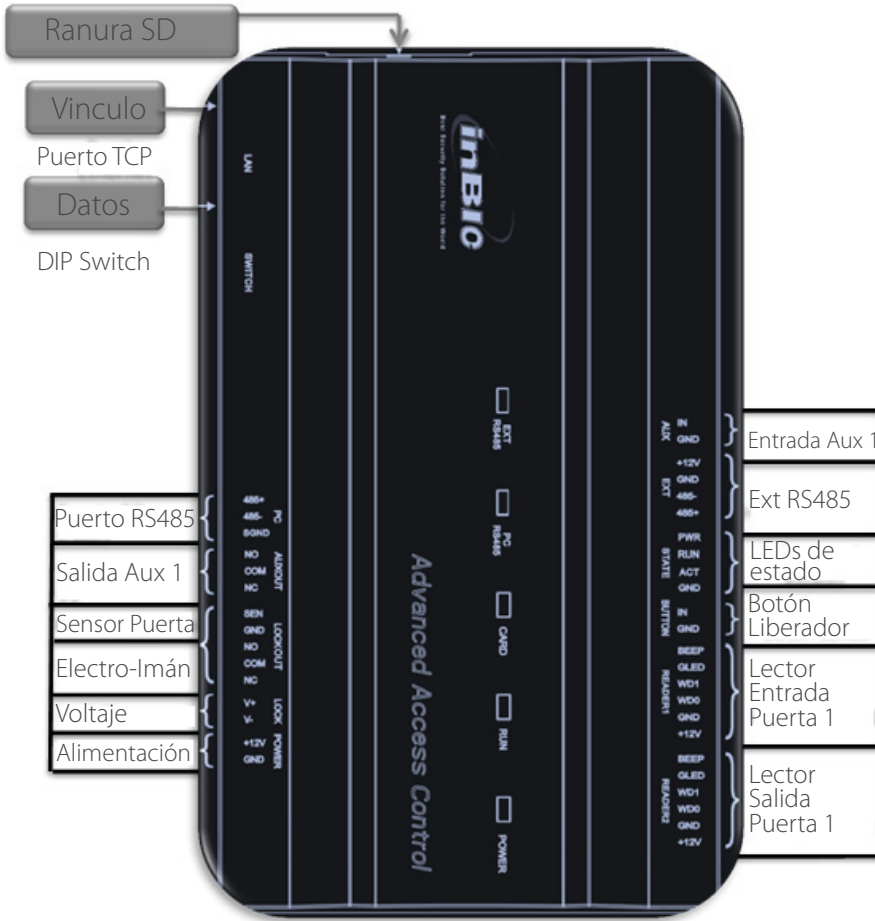


CR10Alarma



Caja Metálica

Especificaciones del Panel



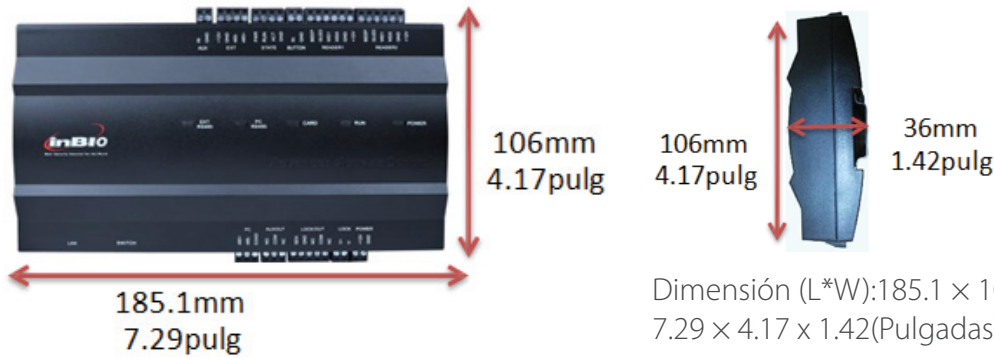
Leds de Estado

Leds Indicadores

Verde		LED verde encendido indica que la comunicación TCP/IP es normal
Amarillo		LED parpadeando indica que la transferencia de datos esta en progreso
Amarillo Y Verde		LED s parpadeando indica que la comunicación de datos esta en progreso
Rojo		LED parpadeando indica que el panel esta alimentado y encendido
Verde		LED parpadeando indica que el panel esta trabajando en estado normal
Amarillo		Cuando el LED parpadea indica que una tarjeta a sido leída por el panel.

Dimensión del Producto

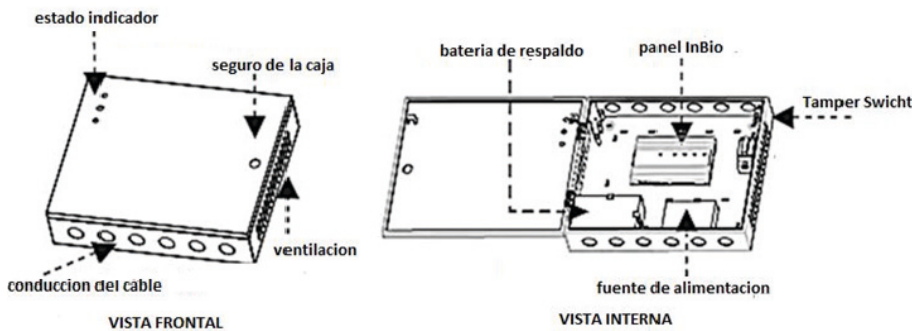
InBio 160



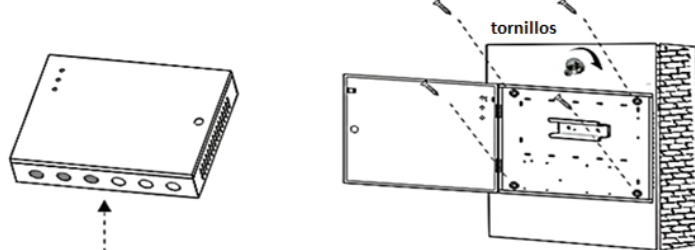
Caja Metálica



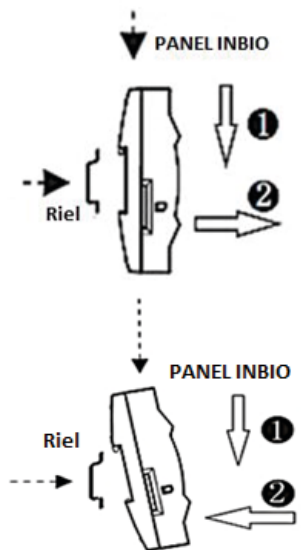
Instalación del Panel & Caja Metálica



Antes de la instalacion monte el panel en el riel dentro de la caja despues instale los componentes



MONTANDO EL PANEL



3) AJUSTE EL PANEL AL RIEL Y ASEGURESE QUE ESTE FIJO

Diagrama de Cableado

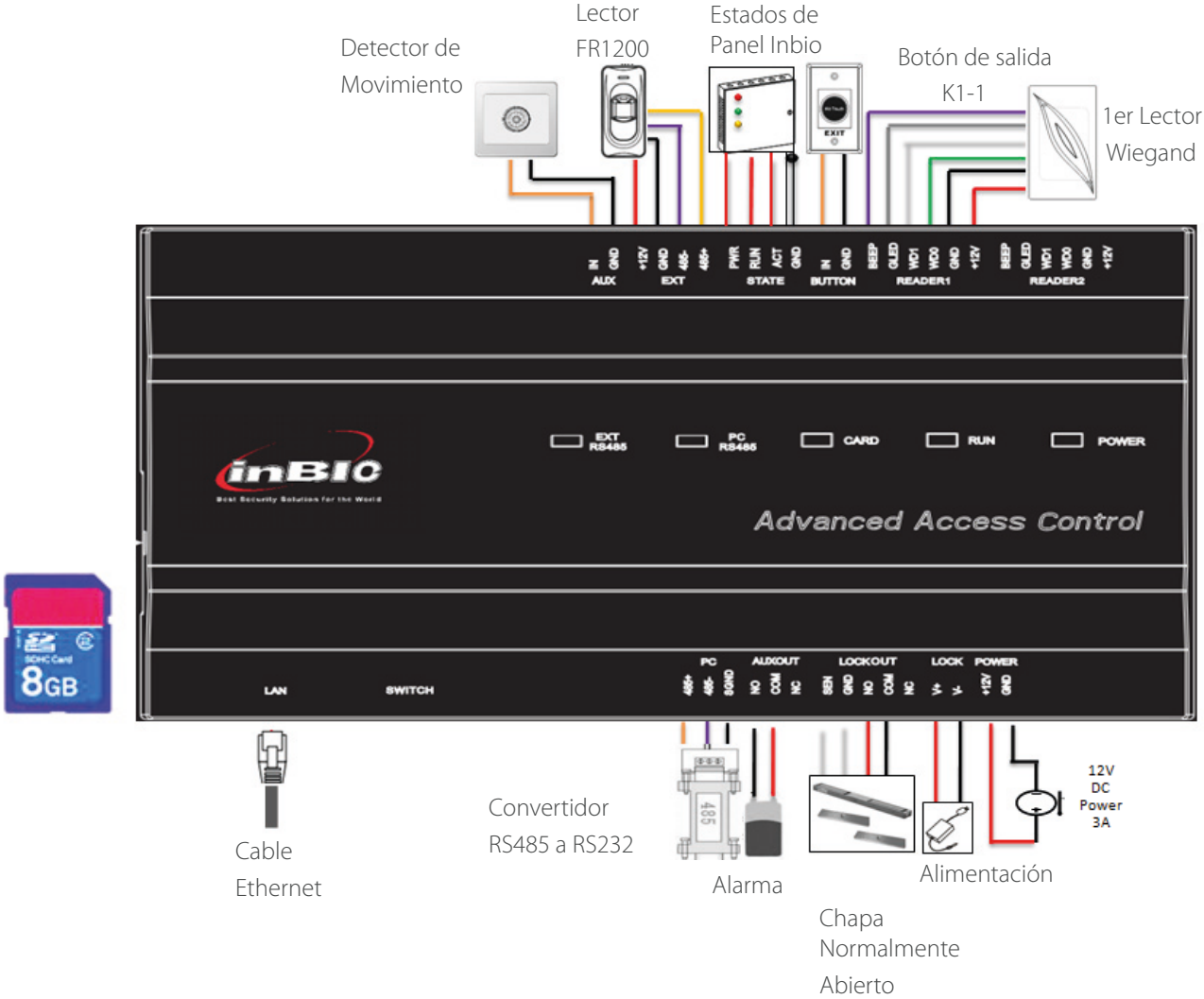
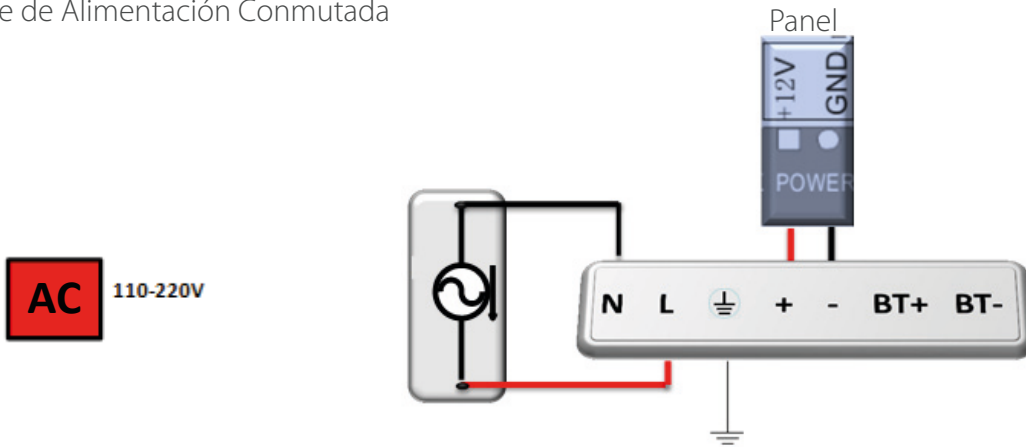


Diagrama en Cableado de Alimentación

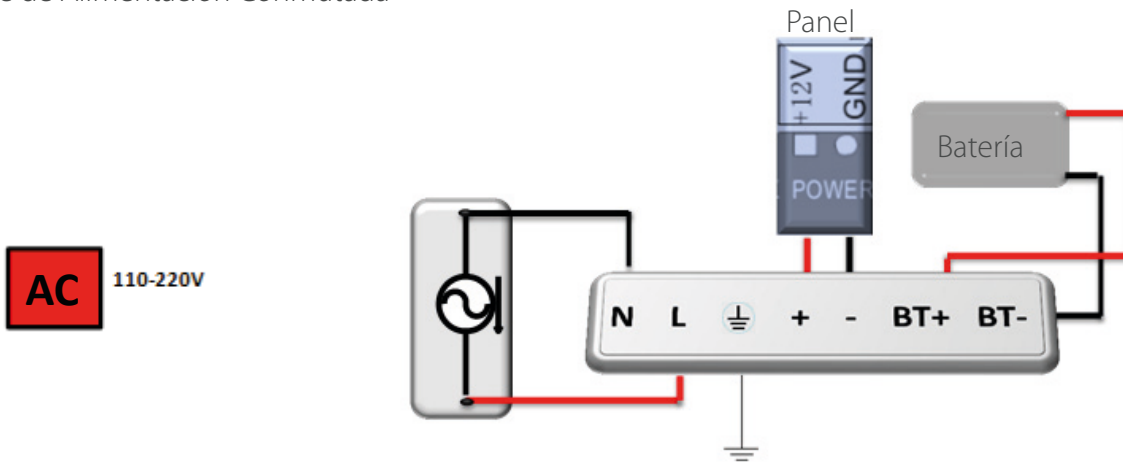
Sin Batería de Respaldo

Fuente de Alimentación Conmutada

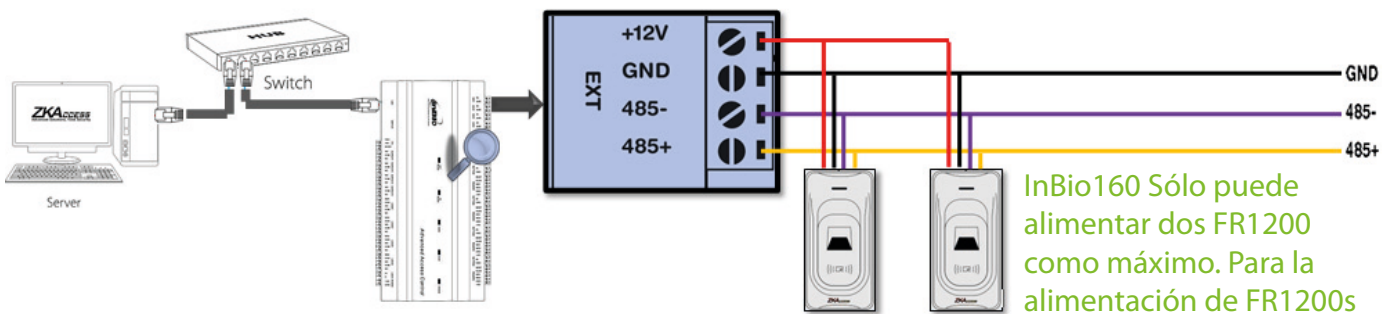


Sin Batería de Respaldo

Fuente de Alimentación Conmutada

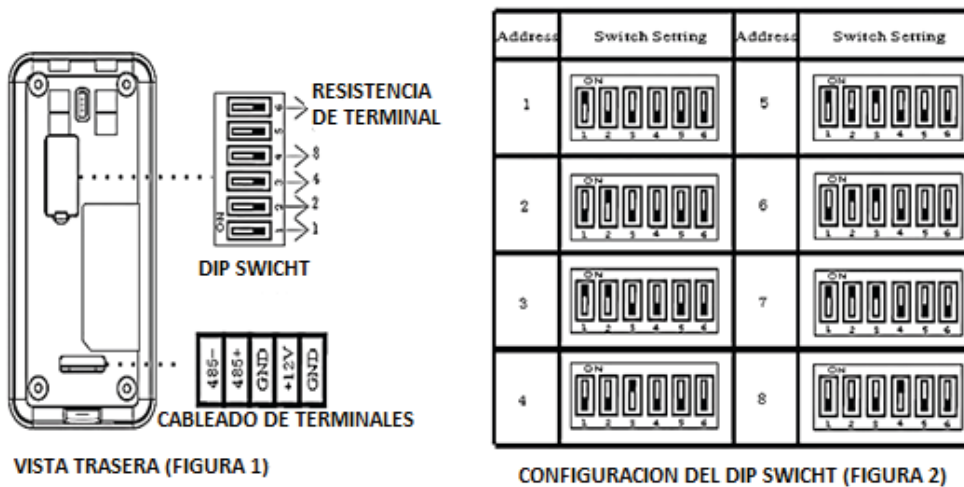


Conexión Lector FR1200



InBio160 Sólo puede alimentar dos FR1200 como máximo. Para la alimentación de FR1200s adicionales usar fuente de alimentación externa.

Configuración de Switch Dip en FR1200

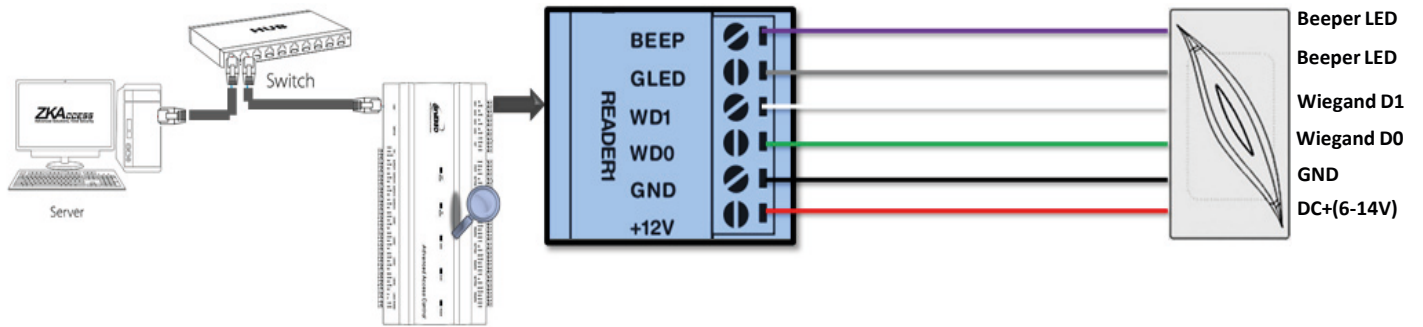


Notas Importantes:

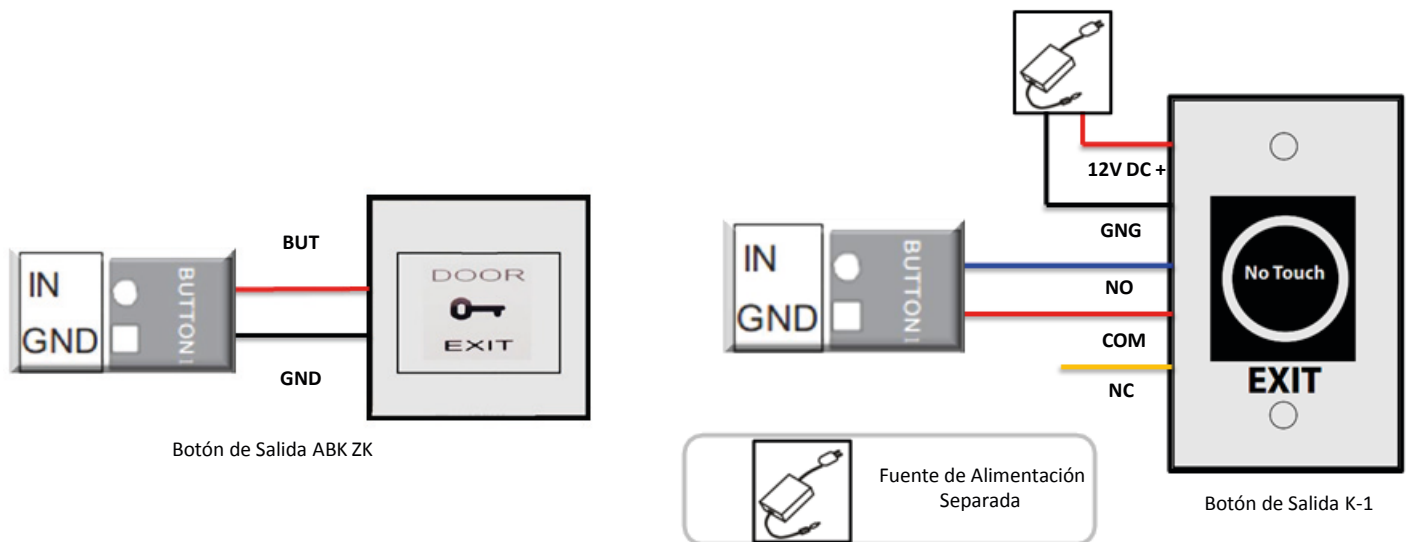
1. Hay seis interruptores DIP en la parte posterior del FR1200, del 1 al 4 corresponden a la dirección RS485, el interruptor 5 está reservado Y el interruptor 6 es para reducir el ruido o estática en el cable RS485 en case de ser muy largo.
2. Establezca un número impar al lector de ENTRADA y el número par al de SALIDA ejemplo: Durante dos lectores de una de las puerta la dirección 1 es para el Lector de ENTRADA y la dirección 2 es el de SALIDA)
3. Si el FR1200 se alimenta desde el Panel Inbio la longitud del cable debe ser menor a 100 metros o 330 pies
4. La interfaz RS485 externa puede suministrar un máximo de 500 mA de corriente, La corriente de arranque del FR1200 es de 240mA o sea que el Inbio únicamente puede alimentar dos FR1200s ¡SOLO DOS FR1200s¡.
5. Si la DISTANCIA del cable es de más de 200 metros o 600 pies el interruptor número 6 debe estar de la SIGUIENTE MANERA :



Conexión WIEGAND

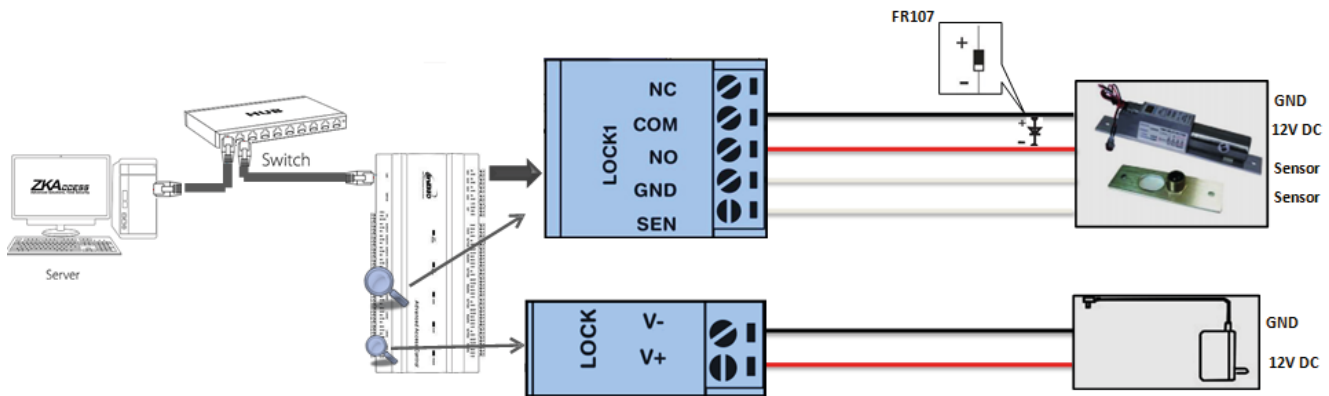


Conexión de Botón de Salida

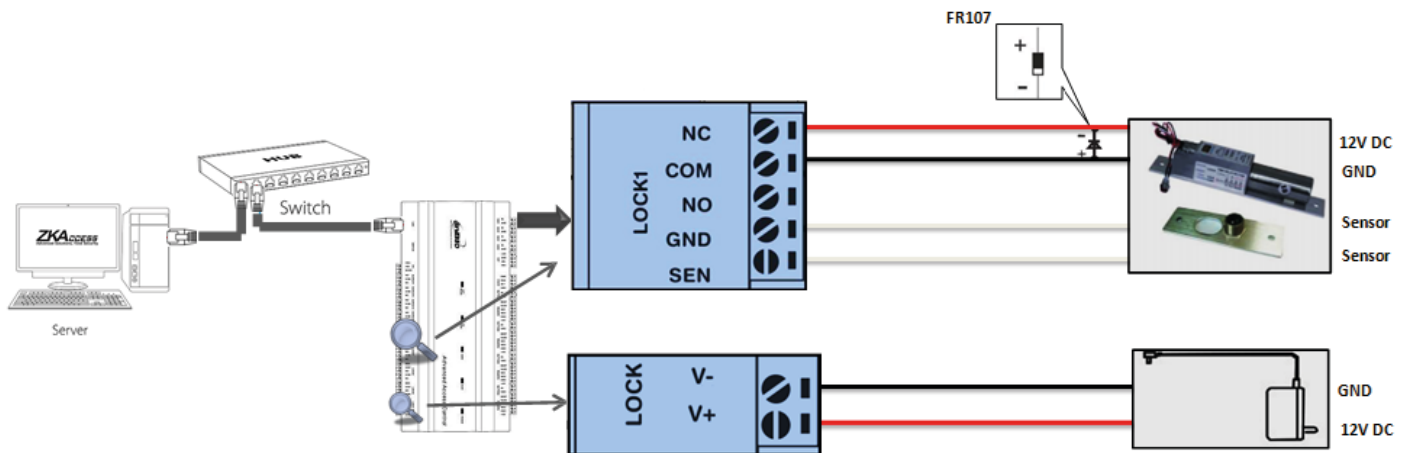


Conexión de Chapa (Electro-Iman)

Para un estado Normalmente Abierto y Alimentado desde el Panel



Para un estado Normalmente Cerrado y Alimentado desde el Panel




Conexión Sensor de Puerta

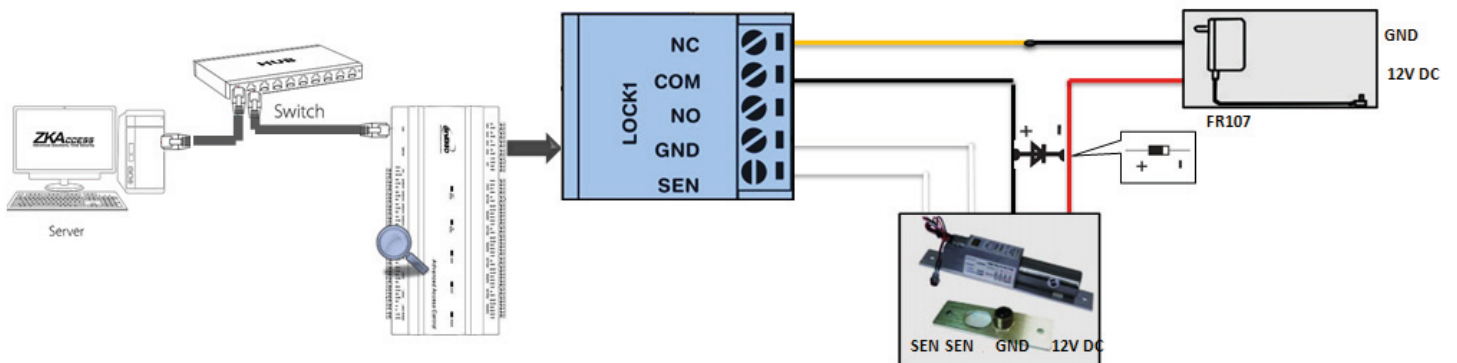
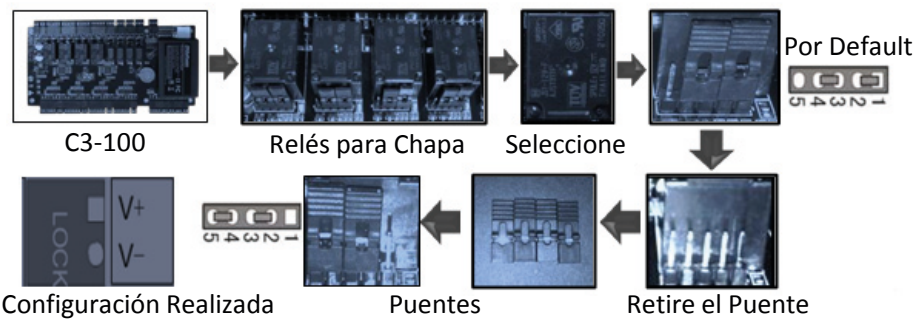
Cambio de Contacto Seco a Energizado

Notas Importantes:

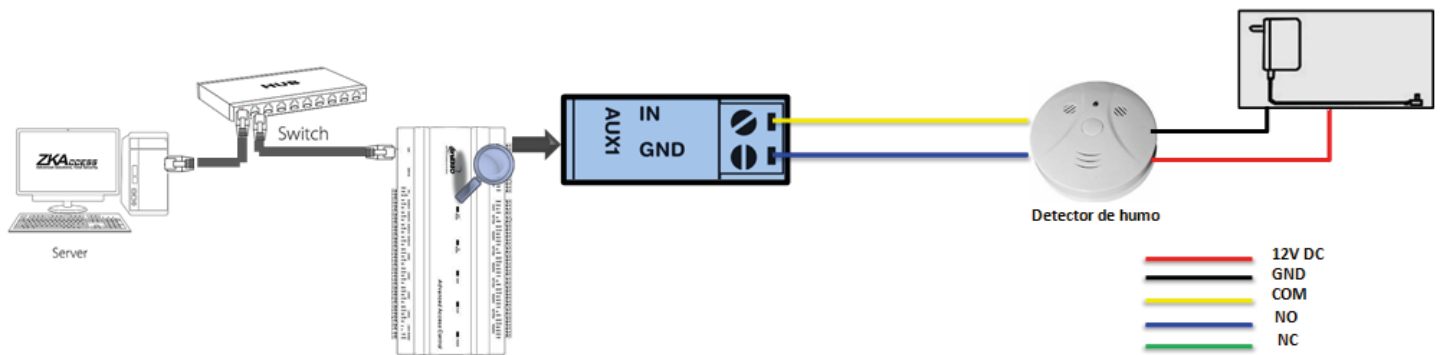
El panel está configurado para suministrar energía de bloqueo por defecto de la fuente de alimentación incorporada si desea utilizar la fuente de alimentación externa siga :

1. Retire la tapa del inbio160
2. Seleccione el relé de la chapa deseada y localicé los puentes
3. Retire los puentes y cambie a 
4. Conecte la chapa como se muestra en el diagrama abajo.

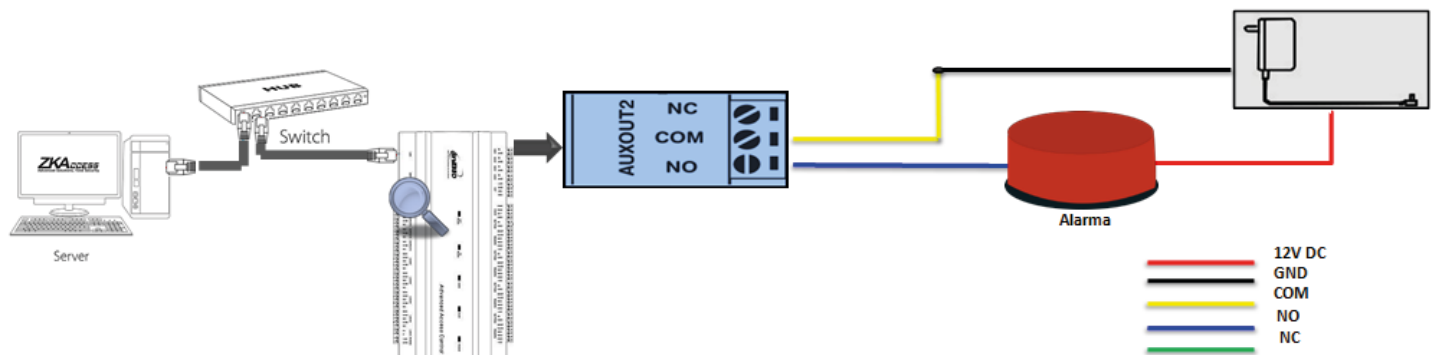
Pasos:



Conexión de Entradas Auxiliares



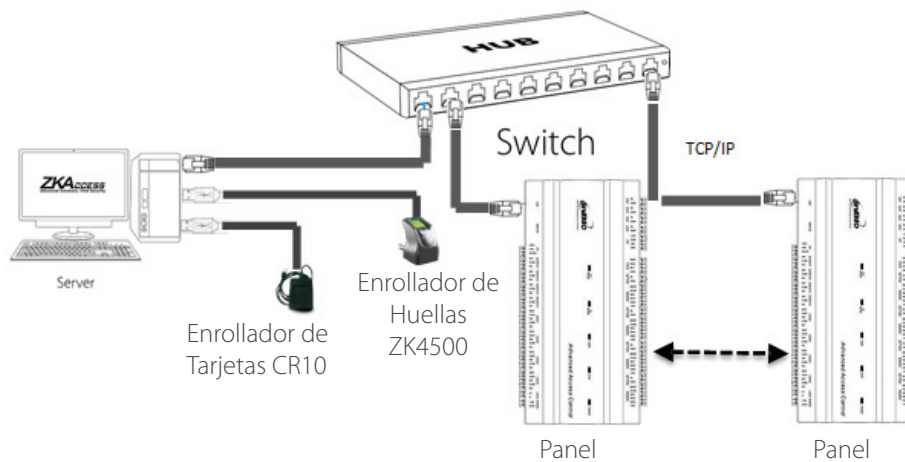
Conexión de Salidas Auxiliares



Conexión LAN

Notas Importantes:

- 1- La distancia del cable debe ser menos de 100 metros o 330 ft.
- 2- Para una distancia mayor de 100mts use un amplificador de señal HUB

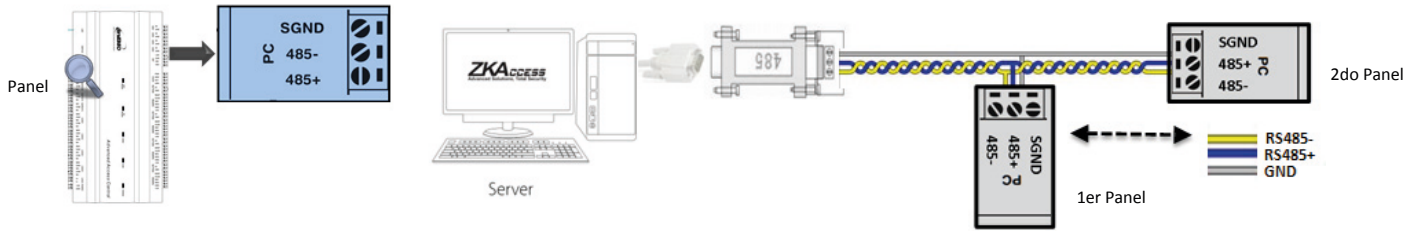


Conexión Directa

Para conectar el Panel directamente a la PC, Conecte ambos equipos mediante un cable de RED ya que estos soportan la función auto MDI/MDIX por lo que no será necesario usar un tipo de cable crossover.



Conexión RS485



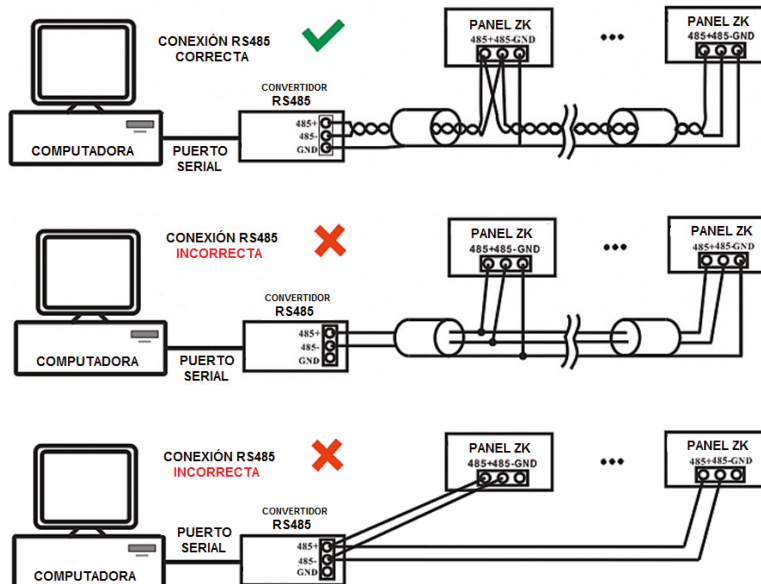
Notas Importantes:

- 1 -El cable RS485 debe ser un cable de par trenzado apantallado los Cables de comunicación RS485 deben estar conectados en un bus de cascada en lugar de forma de estrella para lograr un mejor efecto de blindaje mediante la reducción de señal durante las comunicaciones.
- 2 -Un solo bus 485 se puede conectar con 63 paneles de control de acceso pero se recomienda conectar menos de 32 paneles de control de acceso ZK
- 3 -Para eliminar la atenuación de señal en los cables de comunicación y suprimir interferencias el bus es más largo de 200 metros deberá establecer el interruptor del switch dip numero 8 en ON. Esto es equivalente a una conexión en paralelo con una resistencia de 120 ohmios entre el 485- y 485 +

Para una Distancia de mas de 200 Metros

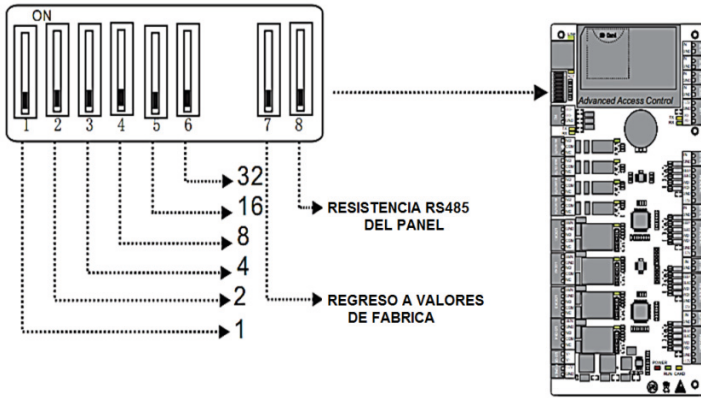


Recomendaciones



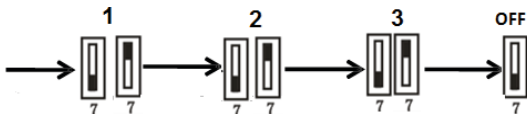
Configuración del Swicht Dip

Introducción



Restablecer valores de Fabrica

1. Si olvida la dirección IP o el dispositivo no funciona correctamente puede utilizar la terminal número 7 para restaurar el panel a los valores pre-determinados de fábrica. Los parámetros que se restablecen serán la dirección IP del dispositivo, contraseña de comunicación, puerta de enlace, máscara de subred.
2. El interruptor está desactivado por defecto. Cuando se mueve hacia arriba y hacia abajo por tres veces en menos de 10 segundos y finalmente regresa a la posición OFF los ajustes de fábrica se restaurarán después de la secuencia



Dirección RS485

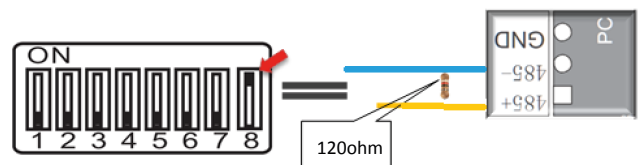
1. Número 1-6 están reservados para establecer el número del dispositivo en la comunicación RS485. El código y la numeración son binarias comenzando de izquierda a derecha. Cuando el interruptor está en la posición ON, indica 1 cuando el interruptor está hacia abajo indica 0 (off). Por ejemplo, para establecer un número de dispositivo 39 = 1 2 4 32, que se corresponde con el código binario 111001, puesto número 1, 2, 3, y 6 a la posición ON como se ilustra a continuación.



2. Para mas detalles vea la Tabla mostrada al final de este Documento

Resistencia de Terminal

1. El número 8 es para ajustar la resistencia de terminación RS485. Poner el interruptor en la posición ON es equivalente a la conexión en paralelo de una resistencia de terminación de 120 ohmios entre 485 + y 485 -



Especificaciones Electricas

	Min.	Tip.	Max.	Observaciones
Fuente de Alimentación				
Actual (A)	9.6	12	14.4	Usar adaptador de corriente regulada DC solamente
Voltaje (V)			2	
Salida electronica del Relé				
Tension de Conmutacion (V)			36V	Usar adaptador de corriente regulada DC solamente
Tension de Conmutacion (A)			2	
Salida Auxiliar de Relé				
Tension de Conmutación (V)			36V	Usar adaptador de corriente regulada DC solamente
Tension de Conmutación (A)			1.25	
Entrada Auxiliar del Switch				
V _{IH} (V)	TBD			
V _{IL} (V)	TBD			
Resistencia (Ω)	4.7K			Los puertos de entrada se levantan con resistencias de 4.7k
Entrada WIEGAND				
Voltaje (V)	10.8	12	13.5	
Actual (mA)			500	
Electro-Iman o Chapa				
Voltaje (V)	10.8	12	13.2	
Actual (mA)			500	

FAQ

1. **La Huella no es Leída o se Tarda Mucho?**

- Revise si el dedo o sensor de huellas está manchado por sudor, agua o polvo.
- Vuelva a intentarlo después de limpiar el sensor/dedo con un paño seco.
- Si el dedo está muy seco frote el dedo sobre la palma de la mano y vuelva a intentar.
- Intente resetear el lector con el botón de reset ubicado justo abajo del lector.

2. **La Huella Digital es Aceptada Pero La Autorización Sigue Fallando?**

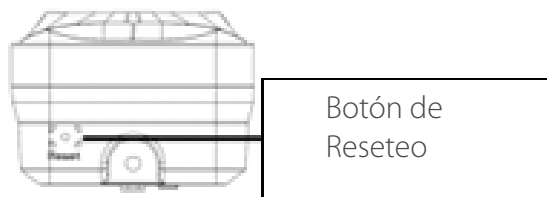
- Revise si el usuario tiene el acceso restringido.
- Pregunte al administrador si la huella dactilar registrada se ha borrado del dispositivo por alguna razón.

3. **Cuantos Formatos Wiegand son Soportados**

- El panel esta configurado para leer 26 bit por default..
- Pero en caso de cualquier situación existen otros 9 formatos diferentes a escoger

4. **Cuantos Formatos de Verificación son Soportados?**

- Tarjeta solamente
- Huella solamente
- Password solamente
- Tarjeta mas Huella
- Tarjeta mas password
- Tarjeta o Huella



Especificaciones

Comunicación	RS485, Ethernet	
Rato de Baudios RS485	9600-115200	
Alimentación	12V DC, 3A	
Capacidad de tarjetas de proximidad	30,000	
Capacidad de logos y eventos	100,000	
Indicadores LED	Indican comunicación, alimentación, estado y proximidad de tarjeta	
Temperatura Ambiente	32-113 °F (0-45 °C)	
Operación en Humedad	20% to 80%	
Número de puertas controladas	Una puerta	
Número de Lectores soportados	2 Wiegand / 2 FR1200 sensor optico de 500 dpi	
Tipo de lectores soportados	26-bits WIEGAND y otros pero bajo pedido	
Número de Entradas	4 (1 Entrada Auxiliar, 2 Lectores Wiegand, 1 Botón de apertura)	
Número de salidas	2 (1 con relé para chapa y 1 con relé como salida auxiliar)	
Peso	7.8lbs (3.55kg)	
Realizado	Acero inoxidable	
Montaje	En Pared	
Dimensiones (CAJA)	15.7pulg × 3.56pulg. × 13.0pulg	400mm(L) x 90.5mm(W) x 330mm(H)
Dimensiones (TARJETA)	8.89pulg. x 4.17pulg x 1.42pulg.	226mm(L) x 106mm(W) x 36 mm (H)
CPU	32 bit 400MHz	
RAM	32MB	
Flash	128MB	

Tabla de Direccíonamiento PC RS485

DIRECCIONAMIENTO	CONFIGURACIÓN DE SWITCH DIP					
	1	2	3	4	5	6
NUMERO DE DIRECCIÓN	1	2	4	8	16	32
01	ON	OFF	OFF	OFF	OFF	OFF
02	OFF	ON	OFF	OFF	OFF	OFF
03	ON	ON	OFF	OFF	OFF	OFF
04	OFF	OFF	ON	OFF	OFF	OFF
05	ON	OFF	ON	OFF	OFF	OFF
06	OFF	ON	ON	OFF	OFF	OFF
07	ON	ON	ON	OFF	OFF	OFF
08	OFF	OFF	OFF	ON	OFF	OFF
09	ON	OFF	OFF	ON	OFF	OFF
10	OFF	ON	OFF	ON	OFF	OFF
11	ON	ON	OFF	ON	OFF	OFF
12	OFF	OFF	ON	ON	OFF	OFF
13	ON	OFF	ON	ON	OFF	OFF
14	OFF	ON	ON	ON	OFF	OFF
15	ON	ON	ON	ON	OFF	OFF
16	OFF	OFF	OFF	OFF	ON	OFF
17	ON	OFF	OFF	OFF	ON	OFF
18	OFF	ON	OFF	OFF	ON	OFF
19	ON	ON	OFF	OFF	ON	OFF
20	OFF	OFF	ON	OFF	ON	OFF
21	ON	OFF	ON	OFF	ON	OFF
22	OFF	ON	ON	OFF	ON	OFF
23	ON	ON	ON	OFF	ON	OFF
24	OFF	OFF	OFF	ON	ON	OFF
25	ON	OFF	OFF	ON	ON	OFF
26	OFF	ON	OFF	ON	ON	OFF
27	ON	ON	OFF	ON	ON	OFF
28	OFF	OFF	ON	ON	ON	OFF
29	ON	OFF	ON	ON	ON	OFF
30	OFF	ON	ON	ON	ON	OFF
31	ON	ON	ON	ON	ON	OFF
32	OFF	OFF	OFF	OFF	OFF	ON

Tabla de Direccinamiento PC RS485

DIRECCIONAMIENTO	CONFIGURACIÓN DE SWITCH DIP					
	1	2	3	4	5	6
NUMERO DE DIRECCIÓN	1	2	4	8	16	32
33	ON	OFF	OFF	OFF	OFF	ON
34	OFF	ON	OFF	OFF	OFF	ON
35	ON	ON	OFF	OFF	OFF	ON
36	OFF	OFF	ON	OFF	OFF	ON
37	ON	OFF	ON	OFF	OFF	ON
38	OFF	ON	ON	OFF	OFF	ON
39	ON	ON	ON	OFF	OFF	ON
40	OFF	OFF	OFF	ON	OFF	ON
41	ON	OFF	OFF	ON	OFF	ON
42	OFF	ON	OFF	ON	OFF	ON
43	ON	ON	OFF	ON	OFF	ON
44	OFF	OFF	ON	ON	OFF	ON
45	ON	OFF	ON	ON	OFF	ON
46	OFF	ON	ON	ON	OFF	ON
47	ON	ON	ON	ON	OFF	ON
48	OFF	OFF	OFF	OFF	ON	ON
49	ON	OFF	OFF	OFF	ON	ON
50	OFF	ON	OFF	OFF	ON	ON
51	ON	ON	OFF	OFF	ON	ON
52	OFF	OFF	ON	OFF	ON	ON
53	ON	OFF	ON	OFF	ON	ON
54	OFF	ON	ON	OFF	ON	ON
55	ON	ON	ON	OFF	ON	ON
56	OFF	OFF	OFF	ON	ON	ON
57	ON	OFF	OFF	ON	ON	ON
58	OFF	ON	OFF	ON	ON	ON
59	ON	ON	OFF	ON	ON	ON
60	OFF	OFF	ON	ON	ON	ON
61	ON	OFF	ON	ON	ON	ON
62	OFF	ON	ON	ON	ON	ON
63	ON	ON	ON	ON	ON	ON



German Centre 3-2-02, Av. Santa Fe No. 170, Lomas de Santa Fe,
Delegación Alvaro Obregón, 01210 México D.F.
Tel: +52 (55) 52-92-84-18
www.zktecolatinoamerica.com
www.zkteco.com

Derechos de Autor © 2016, ZKTeco, Inc. Todos los derechos reservados.
ZKTeco puede, en cualquier momento y sin previo aviso, realizar cambios o mejoras en los productos y servicios o detener su producción o comercialización.
El logo ZKTeco y la marca son propiedad de ZKTeco Inc.